

TERRASHADE

TERRASHADE è un elemento realizzato per schermature e frangisole. Il montaggio avviene mediante l'utilizzo di profilati metallici inseriti nel foro interno ottenuto per estrusione. Le dimensioni dei tubolari sono state studiate in modo tale da realizzare combinazioni di chiaroscuri ed alternanze di superfici sulle facciate degli edifici, anche combinandone il disegno con quello di lastre rigate come la TERRABRICK.

TERRASHADE is a louver element realized for screenings and sunshades. It is assembled by inserting metal profiles into the internal hole obtained by extrusion.

The dimensions of the tubular elements have been designed to produce different patterns of light and shade. TERRASHADE can be combined with other terracotta tiles such as TERRABRICK creating interesting alternating surfaces on the building's façade.

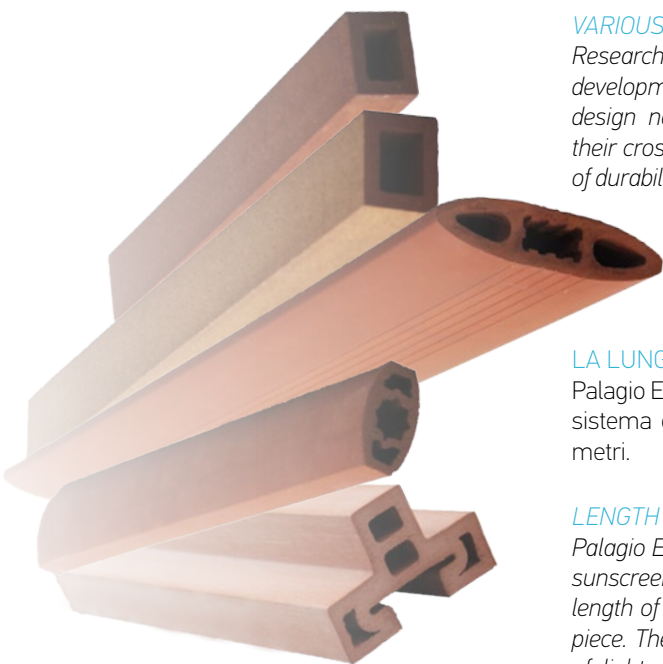


VARIE FORME

Ricerca, studio e sviluppo tecnologico hanno permesso all'azienda di progettare nuovi sistemi di protezione solare, che si differenziano per le loro sezioni ma mantengono inalterate le principali caratteristiche di durata e resistenza.

VARIOUS SHAPES

Research, studies and technological development have enabled the company to design new sunscreen systems that differ in their cross-sections but keep the main features of durability and resistance unchanged.

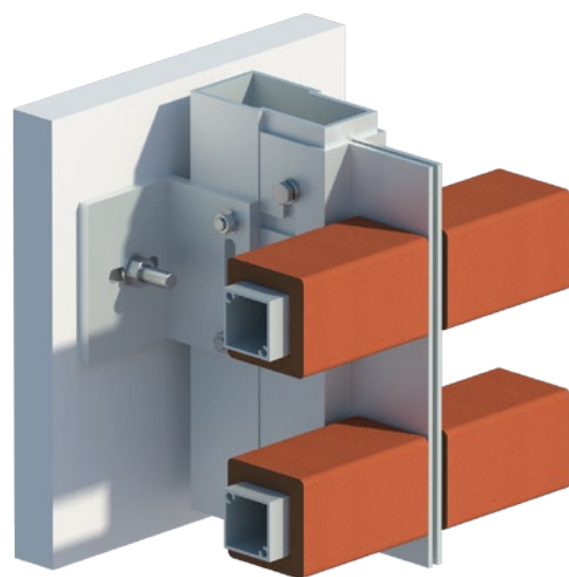


LA LUNGHEZZA NON È UN LIMITE

Palagio Engineering ha progettato un innovativo sistema di schermatura solare lungo fino a 3 metri.

LENGTH IS NOT A LIMIT

Palagio Engineering has designed an innovative sunscreen system with louvers reaching a length of up to 3 meters extruded in one single piece. The attention is now focused on the beauty of light: a revolution taking place in cladding realizations with an increased visual impact using a limited number of mullions.

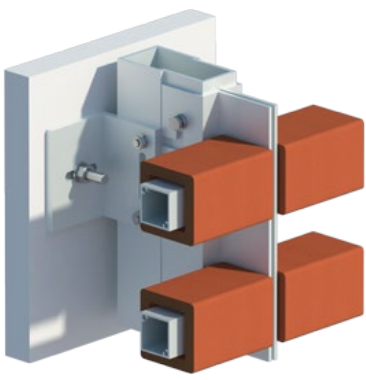


TERRASHADE 5009

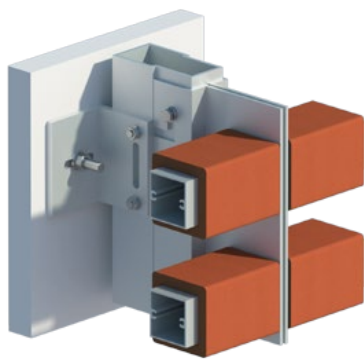
I dettagli tecnici dei nostri prodotti sono riportati nella sezione "schede tecniche" e sul sito www.palagioengineering.com.

The technical details of our products are indicated in the technical data sheets and on our website www.palagioengineering.com.

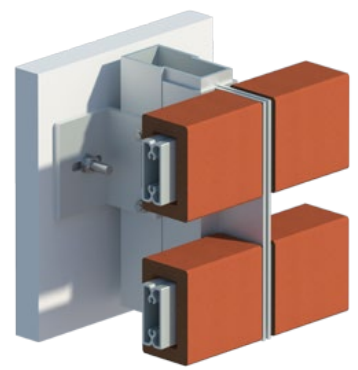
PRODOTTO PRODUCT	COLORI COLORS	DESTINAZIONI D'USO INTENDED USE
TERRASHADE	 <p>Terre di Impruneta Terre bruciate Terre ocra Majolica</p>	



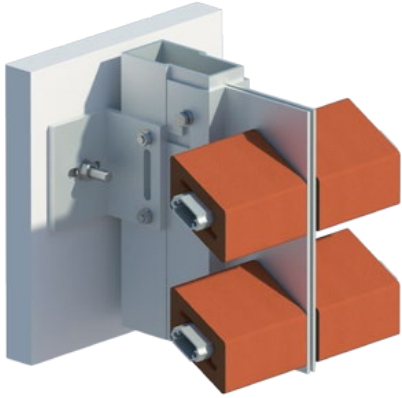
TERRASHADE 5011



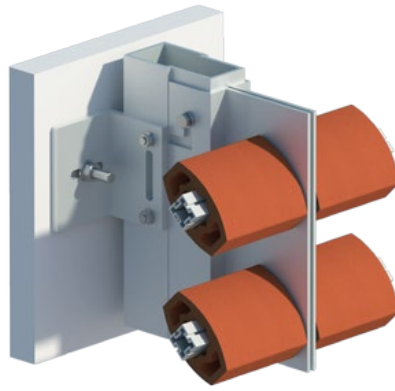
TERRASHADE 5010



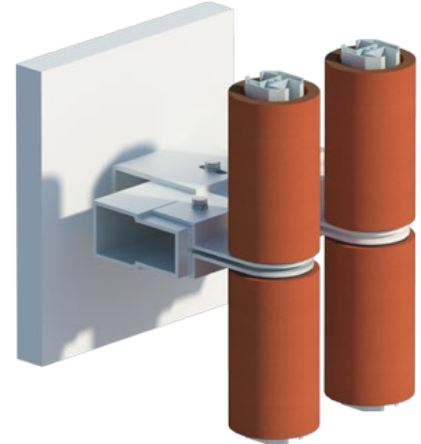
TERRASHADE 5001



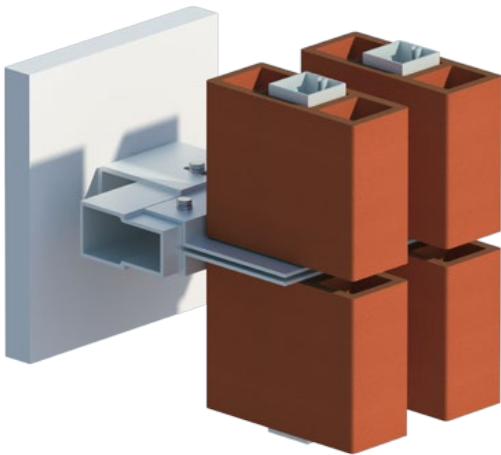
TERRASHADE 5007



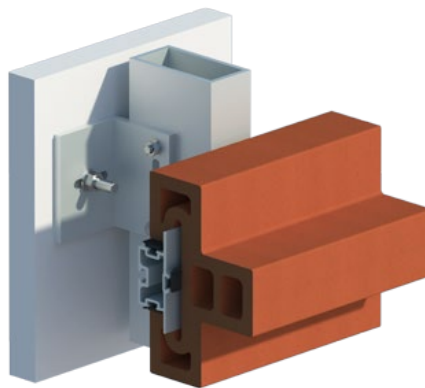
TERRASHADE 5013



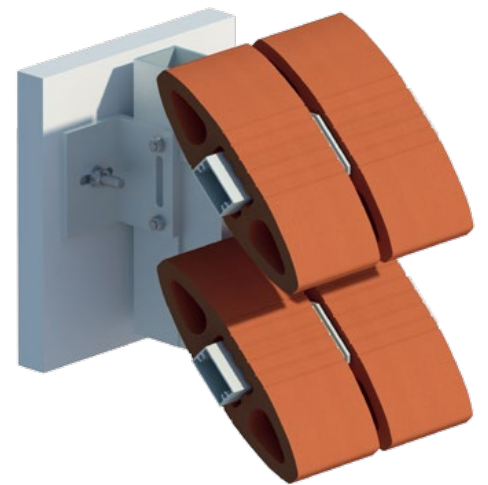
TERRASHADE 5014



TERRASHADE 3052



TERRASHADE 3078



TERRABLADE 3079





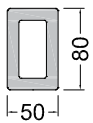
TERRASHADE 5009



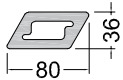
TERRASHADE 5011



TERRASHADE 5010



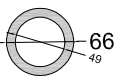
TERRASHADE 5001



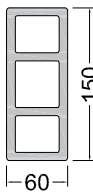
TERRASHADE 5007



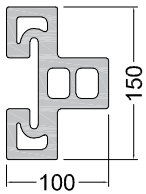
TERRASHADE 5013



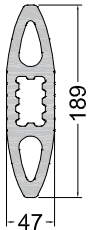
TERRASHADE 5014



TERRASHADE 3052



TERRASHADE 3078



TERRABLADE 3079



Arch. Fabio Nonis - Milano, 2014



Arch. Itt. M. Pica Ciarrarra - M. Galeota - NA, 2010



Arch. L. Soave - CN, 2013